

CE-001

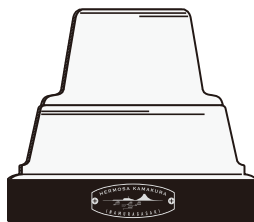
LEMAN CERAMIC LAMP

このたびは、当社製品をお買い上げいただきまして、誠にありがとうございます。安全にご使用いただくために、必ずこの「取扱説明書」をよくお読みください。お読みになられた後も、大切に保管して下さい。※この「取扱説明書」は、お使いになる方や他の方への危害、財産への損害を未然に防止する為、重要な内容を記載しています。内容をよくお読みのうえ必ず守ってください。

下記部品が全て揃っていることをご確認ください。

ATTENTION

点灯中、点灯後の電球は大変熱くなっております。触れないようご注意ください。



【本体】



※こちらのパーツは本体に付属しています。

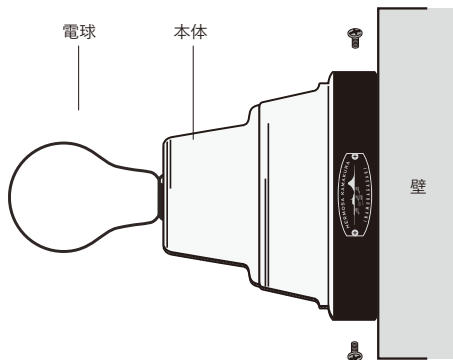
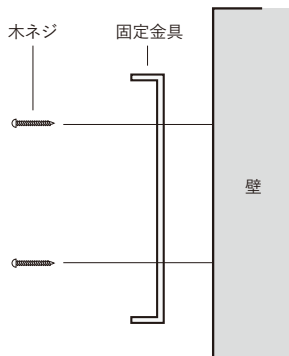


【電球(E26/40W球)】



【木ネジ】

【ウォールタイプとしてご使用方法】



ウォールタイプとしてご使用いただく場合、本体から固定金具を取り外し、木ネジで壁に固定します。

壁に取付けた固定金具に本体を取付けます。取付けた際にぐらつき等がないか確認してください。

⚠ ATTENTION

■器具や電球を布や紙、アルミ箔等で覆わないでください。火災、燃失、故障、変形の原因になります。■点灯中及び消灯直後は器具及び電球が高温になっていますので、素手で触れないでください。■この器具は「非防水」です。湿気の多い場所や水のかかる場所、屋外ではご使用できません。■指定の電球以外は使用しないでください。■絶対に分解したり、修理・改造をしない。発火等の異常動作して、火災や感電・けがの原因になります。修理は販売店へご相談ください。■電源コード・電源プラグを破損するようなことはしない。(傷をつける/加工/熱器具に近づける/無理に曲げる・ねじる・引っ張る/重い物をのせる、束ねる等、コード・プラグに負荷のかかることしないでください)傷んだまま使用すると、感電・ショート・火災の原因になります。修理の際は販売店にご相談ください。■電源プラグは根元まで確実に差し込んでください。差し込みが不完全ですと、感電や発熱による火災の原因になります。傷んだプラグゆるんだコンセントは使用しないでください。■器具に注意書きのシールが添付されている場合は、その指示に従ってください。器具や電球に着色等をしないでください。器具を勝手に改造したり、部品を追加、変更して使用しないでください。器具から煙が出たり、異臭がしたときは、速やかに電源を切り、販売店までご連絡ください。■ご使用后、廃棄される場合は清掃回収車への安全面に十分配慮して処理していただきますようお願いいたします。